



Диван Баден лайт

Паспорт изделия

Наименование модели: Диван Баден Лайт	
Габаритные размеры, Д*Ш*В с подушками	209*100*90 ± 2 см
Спальное место, Ш*Г	200*150 ± 2 см
Высота сиденья	45 ± 1 см
Механизм/ тип раскладывания	Пантограф
Материал каркаса	Фанера, ЛДСП, ЛХДФ, металл
Наполнитель сиденья	ППУ+ независимый пружинный блок
Набивка подушек	Холлофайбер
Вес, кг	110
Дополнительная информация	Съёмный чехол сиденья, спинки, подушек.

Family Home благодарит вас за выбор дивана Баден Лайт.

Поделитесь своими впечатлениями о покупке, оставив отзыв на сайте.

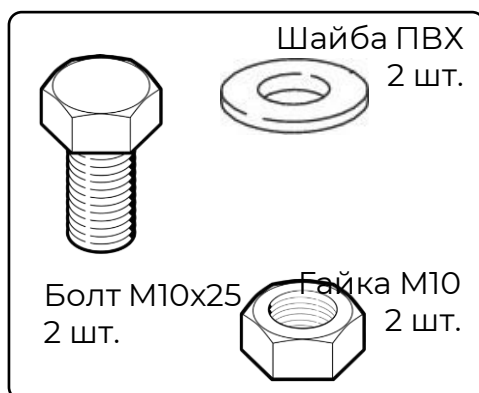
Оставить отзыв:



Комплектация:

Наименование	Кол-во
Сиденье дивана с бельевым ящиком	1
Спинка дивана	1
Подлокотник	2
Подушка приспинная	2
Комплект фурнитуры	1

Фурнитура в комплекте:



Инструкция по сборке

Вам
потребуется:

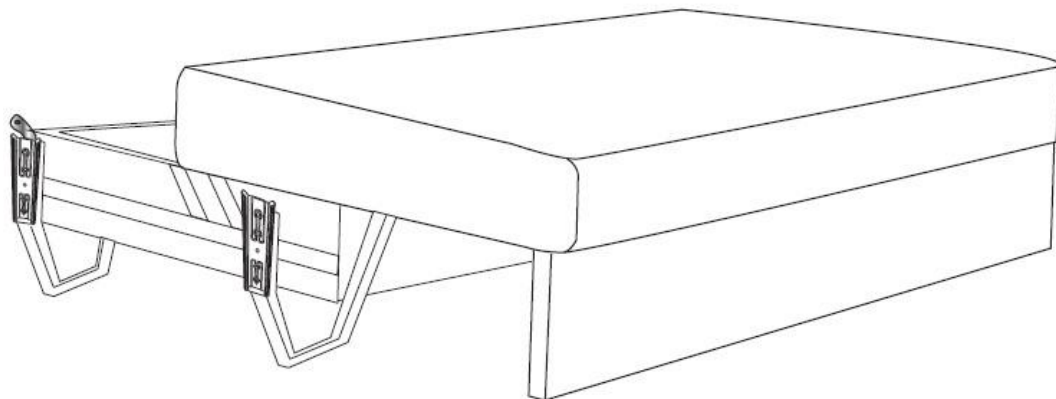


Гаечный ключ
13мм, 2 шт.

Шаг 1

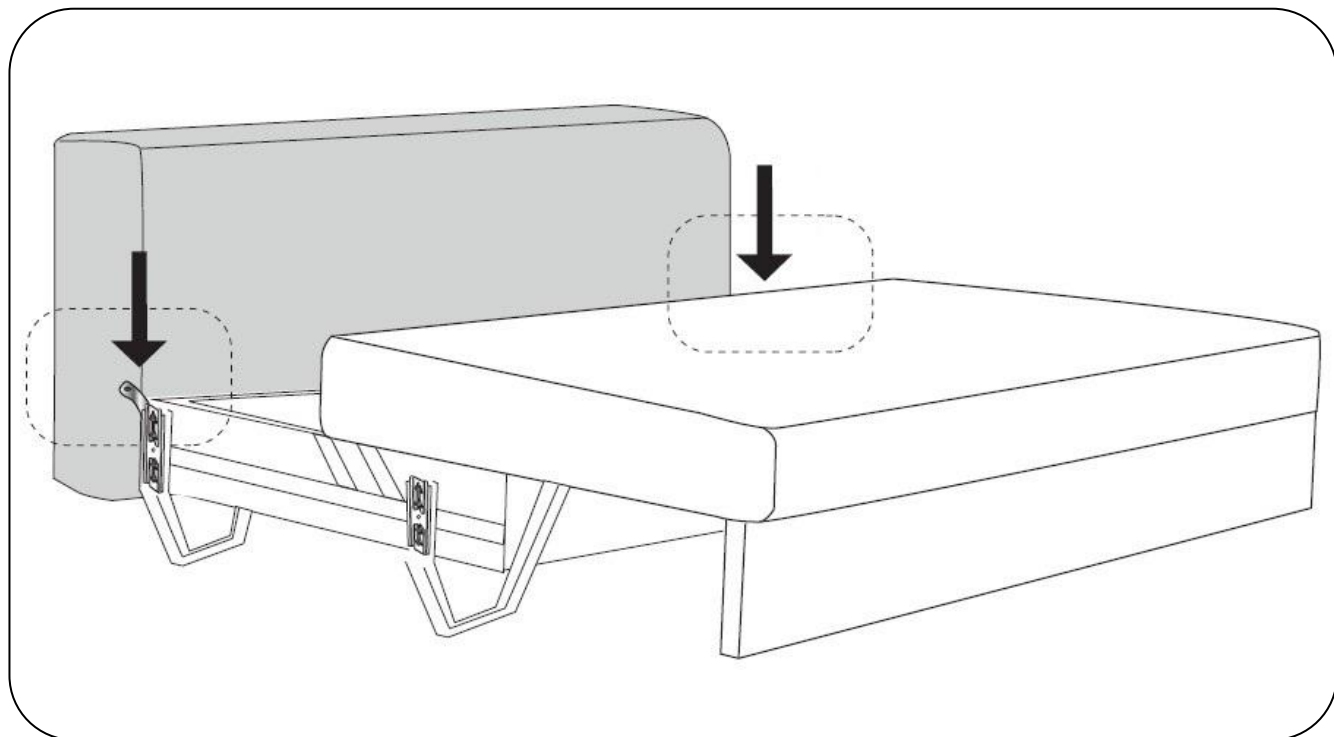
Выдвинуть сиденье. Извлечь приспинные подушки из бельевого ящика.

Приготовить инструмент и фурнитуру.



Шаг 2

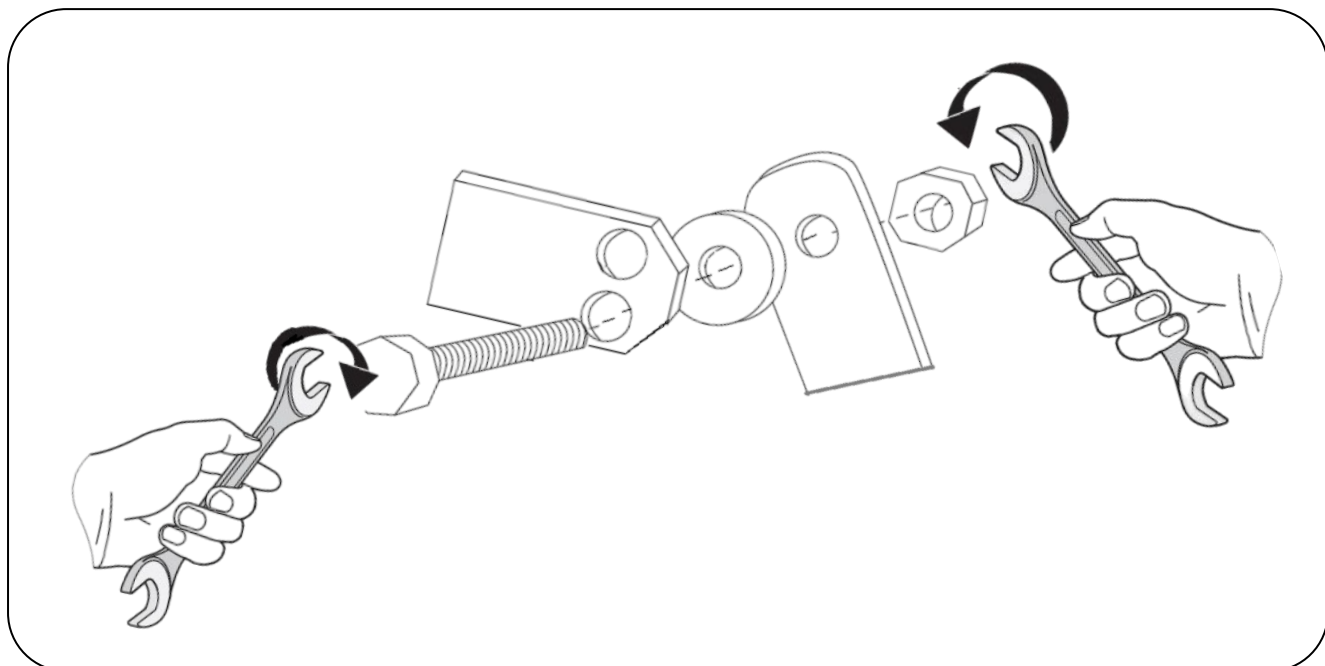
Расположить спинку дивана с задней части основания таким образом, чтобы крепления спинки оказались напротив креплений в металлокаркасе.



Шаг 3

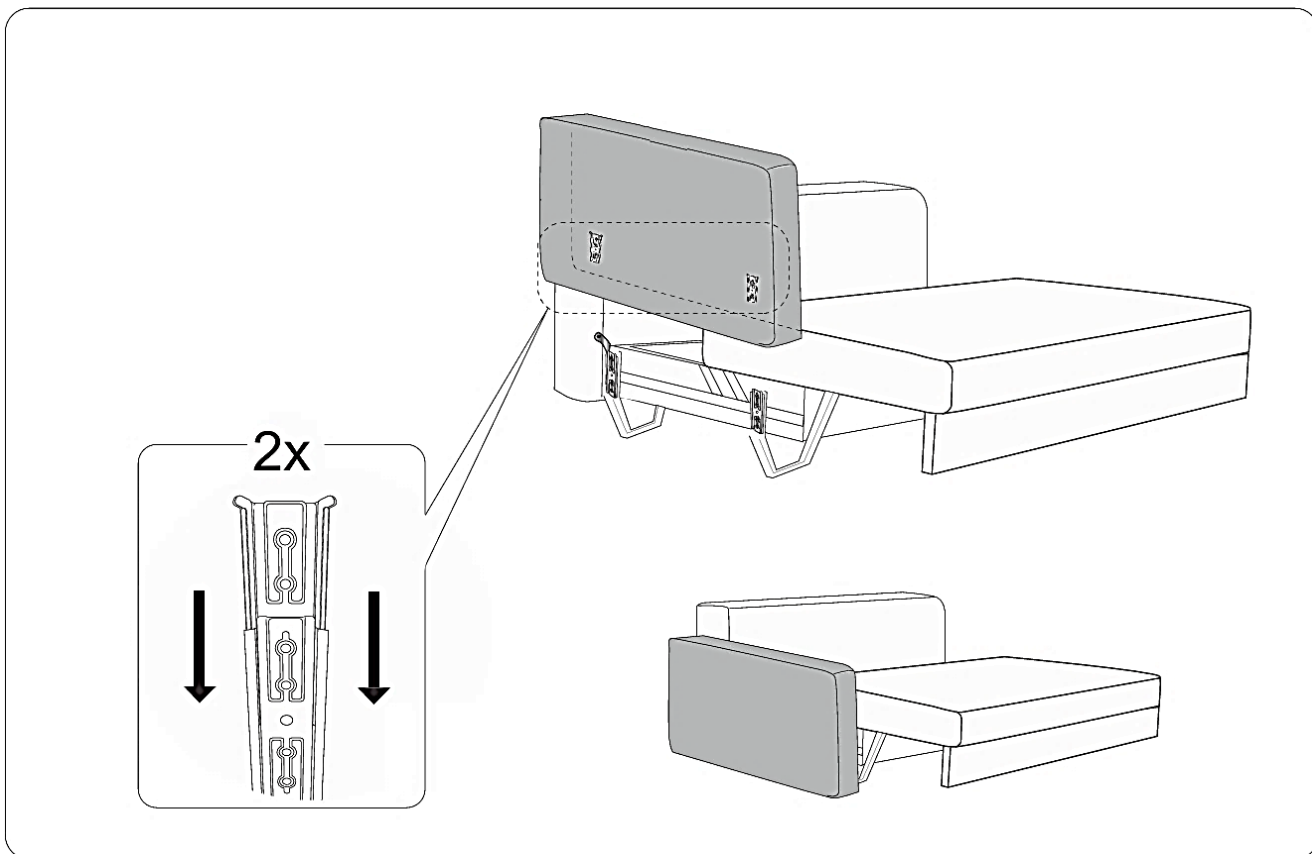
Вставить болт М10 в отверстие крепления спинки, надеть шайбу ПВХ на болт, вставить в отверстие крепления сиденья, накрутить гайку М10.

Затянуть гаечными ключами с обеих сторон.



Шаг 4

Расположить подлокотники по обе стороны от сиденья дивана. Убедитесь, что при навешивании задняя поверхность подлокотника окажется в одной плоскости с вертикально стоящей спинкой. Навесить каждый подлокотник на 2 крепления, расположенные на металлокаркасе в основании дивана.



Шаг 5

Задвинуть сиденье, установить подушки вдоль спинки дивана.

После сборки, перед использованием изделия, пожалуйста, придайте мягким элементам правильную форму.

В процессе эксплуатации может потребоваться дополнительная подтяжка гаек (➔ **Шаг 3**)

В целях улучшения и совершенствования продукции производитель оставляет за собой право вносить изменения в дизайн и конструктив товара.